

Kemikaliecisterner

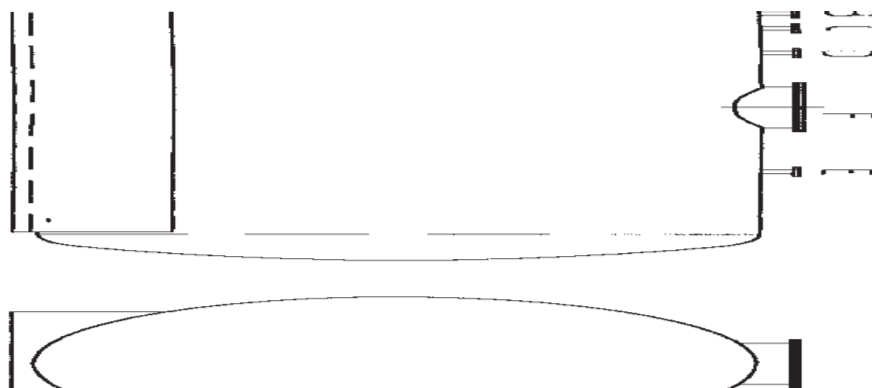
bia Kemikaliecistern tillverkas av glasfiberarmerad härdplast, som ger en lätt och stabil konstruktion. Materialkvaliteten anpassas efter mediats drifttegenskaper. Tankarna tillverkas i både liggande och stående utförande. Som extra tillbehör kan utvändig isolering samt elvärme 220 V erhållas.

Tabeller visar vårt standardsortiment, men vi tillverkar även tankar med större diameter för volymer på 30 000 - 150 000 liter. Tankar med diam. 1 150 - 3 500 mm kan på beställning erhållas även för andra volymer.

Vid all lagring av kemikalier, kontakta oss för råd och teknisk service.

Beskrivningstext enligt AMA 98

PLB.2 Öppna cisterner för lagring av flytande medium



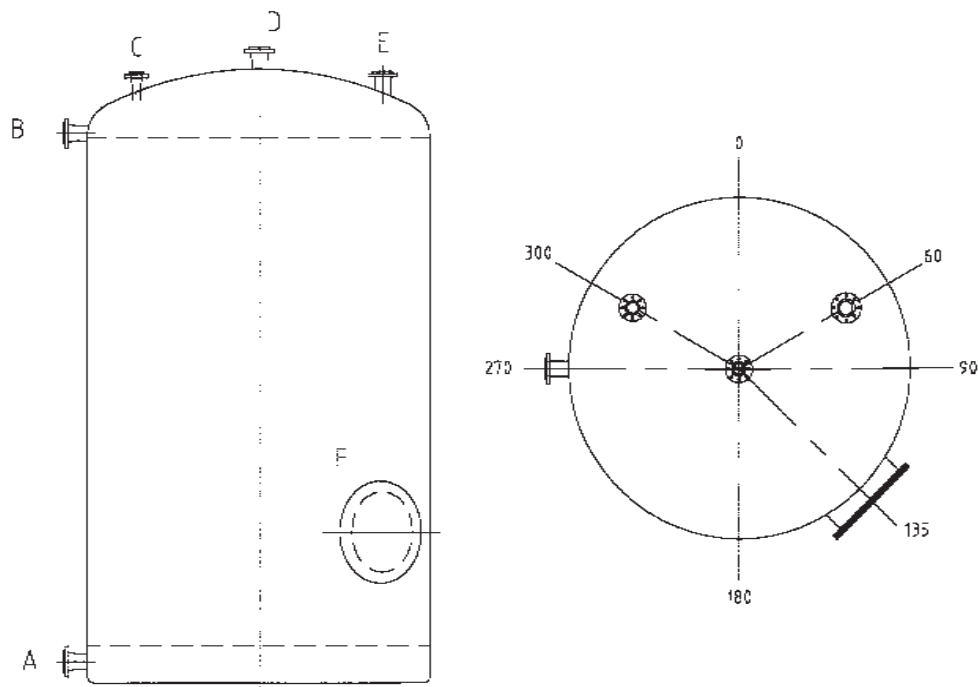
Liggande Standardstorlekar

| Typ | Volym (liter) | Diameter (mm) | Höjd (mm) | Längd (mm) |
|------|---------------|---------------|-----------|------------|
| 3 L | 3 180 | 1 150 | 1 330 | 3 400 |
| 6 L | 5 880 | 1 550 | 1 750 | 3 400 |
| 10 L | 9 900 | 2 000 | 2 220 | 3 600 |
| 11 L | 11 000 | 1 550 | 1 750 | 6 200 |
| 15 L | 15 000 | 2 000 | 2 220 | 5 000 |
| 19 L | 19 200 | 2 000 | 2 220 | 6 400 |
| 23 L | 23 600 | 2 000 | 2 220 | 7 800 |
| 30 L | 30 600 | 2 500 | 2 730 | 6 600 |
| 44 L | 44 400 | 2 500 | 2 730 | 9 400 |

Standard anslutningar

A=PVC-muff. Ø 160 mm
 B=GAP-anst. Ø 80 mm
 C=GAP-anst. Ø 80 mm
 D=GAP-anst. Ø 80 mm
 E=GAP-anst. Ø 80 mm
 F=GAP-anst. Ø 600 mm

Kemikaliecisterner



Stående Standardstorlekar

Rätt till mått och konstruktionsförändringar förbehålles

| Typ | Volym (liter) | Diameter (mm) | Höjd (mm) |
|------|---------------|---------------|-----------|
| 3 S | 3 200 | 1 150 | 3 200* |
| 6 S | 5 900 | 1 550 | 3 200* |
| 10 S | 9 900 | 2 000 | 3 200* |
| 16 S | 16 000 | 2 500 | 3 200* |
| 23 S | 23 600 | 2 500 | 4 800* |
| 30 S | 30 000 | 2 500 | 6 300* |
| 40 S | 40 000 | 2 500 | 8 300* |
| 45 S | 45 000 | 2 500 | 9 300* |

Standard anslutningar

A=PVC-muff. Diam. 160 mm

B=GAP-anst. Diam. 80 mm

C=GAP-anst. Diam. 80 mm

D=GAP-anst. Diam. 80 mm

E=GAP-anst. Diam. 80 mm

F=GAP-anst. Diam. 600 mm

* Totalhöjd inkl. anslutningar är ca 150 mm högre än höjd.