

Fettavskiljare FA

bia stående fettavskiljare tillverkas av återvunnen glasfiberarmerad polyester och är avsedd för behandling av fetthaltigt avloppsvatten.

Beskrivningstext enligt AMA 98

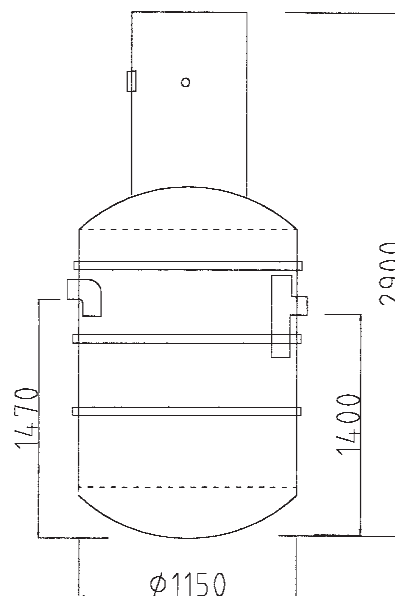
PDF.3 Fettavskiljare
PMB.223 Fettavskiljare

Produktbeskrivning

Fettavskiljaren är tillverkad i enlighet med kraven i SBN 1980 och SNV 1975:10 avseende lokalkategori 4. Det fetthaltiga vattnet avskiljs genom att fett stiger uppåt medan tyngre partiklar sjunker till botten. In- och utloppsrör är anpassade till markavloppsrör.

Tillbehör

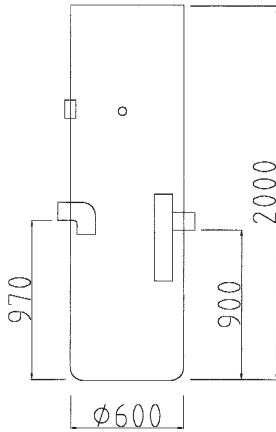
Fettnivåalarm modell ES 33 inkl. givare ES 4 med 5 alt. 20 m kabel.
Förankringsband 7 m, 4 - tons.
Låsbar gastät betäckning typ A6.
Fallskydd i manhålsstigare.
Gastätt lock vid utomhusinstallation.



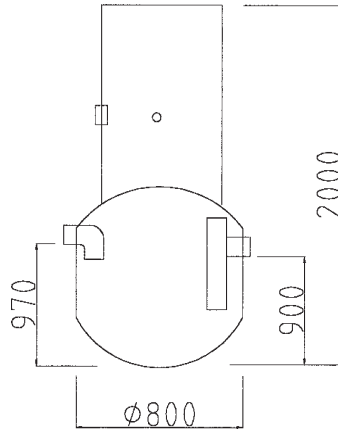
Modeller

Modell	Dim. flöde l/s	Ansl. dim mm	Effektiv. yta m ²	Lagervolym fett L	Effektiv volym m ³	Dimen. Ø mm
FA 6	0,4	110	0,28	40	0,25	600
FA 8	0,5	110	0,50	75	0,35	800
FA 10	0,8	110	0,78	120	0,55	1000
FA 12	1,4	160	1,04	160	1,35	1150
FA 16	2,6	160	1,88	295	2,45	1550
FA 20	4,3	160	3,10	490	3,90	2000

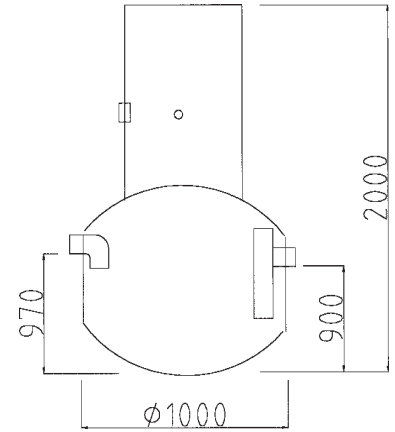
Fettavskiljare Standardstorlekar



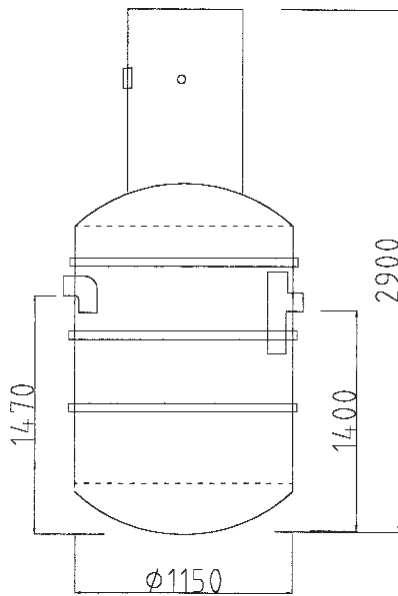
FA 6



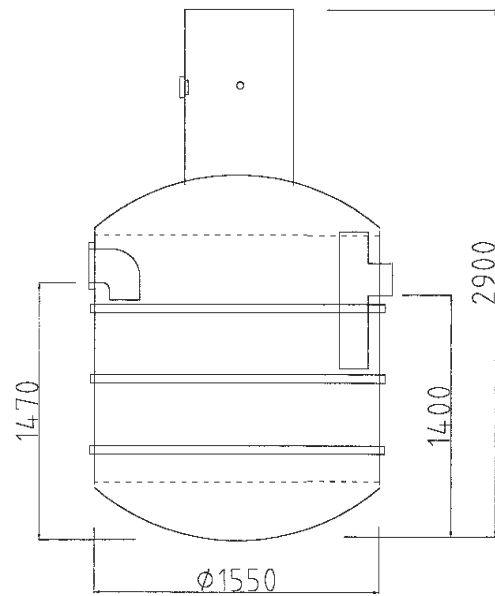
FA 8



FA 10



FA 12



FA 16

Rätt till mått och konstruktionsförändringar förbehålles