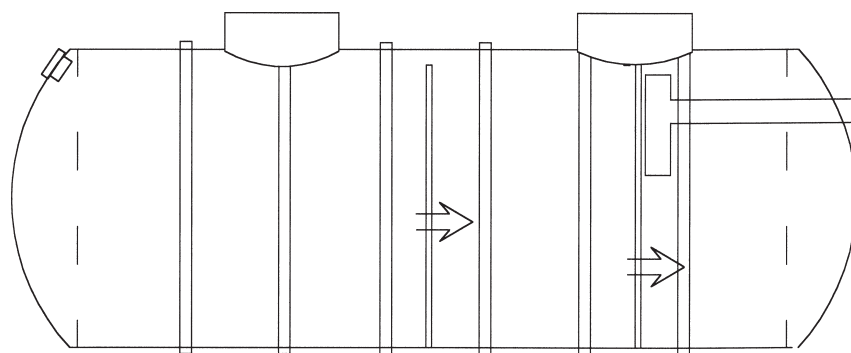


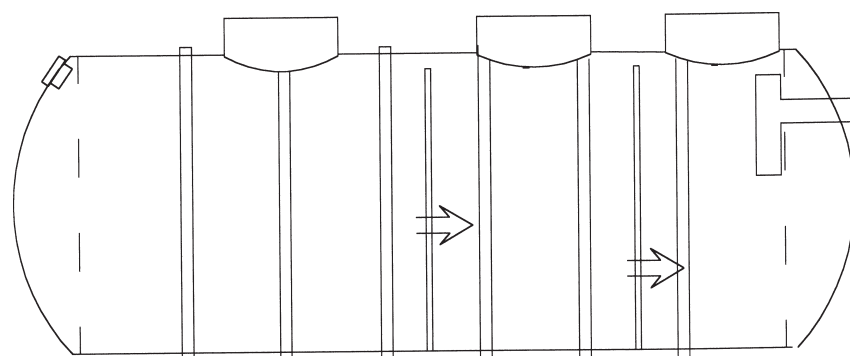
Slamavskiljare B3

bia Slamavskiljare typ B3 är tillverkade av glasfiberarmerad hårdplast, som ger en lätt och stabil konstruktion. Slamavskiljarna ger hög reningsgrad, och om de kompletteras med Aquadose stötblastare istället för fördelningsbrunn får man en mycket säker och och långlivad infiltrationsanläggning.

Alla typer har en manlucka placerade över varje kammare.



3B3



4B3 =>

Typ	Vätvolym	Totalvolym	D	H 1	H 2	L	Vikt (kg)	Manhål
bia-3B3	2800	3180	1150	950	1300	3400	185	2 x 400
bia-4B3	3620	4130	1150	950	1300	4400	235	3 x 400
bia-5B3	5150	5880	1550	1350	1700	3400	275	3 x 400
bia-6B3	5960	7640	1550	1350	1700	3900	340	3 x 400
bia-9B3	8000	9040	1550	1200	1700	5200	400	3 x 600
bia-10B3	8800	10020	1550	1200	1700	5700	440	3 x 600
bia-11B3	9500	11000	1550	1200	1700	6200	480	3 x 600
bia-12B3	10700	11980	1550	1200	1700	6700	540	3 x 600
bia-13B3	11500	12960	1550	1200	1700	7200	580	3 x 600
bia-14B3	12000	13700	2000	1650	2150	4600	660	3 x 600
bia-15B3	13600	15000	2000	1650	2150	5000	710	3 x 600
bia-16B3	14700	16300	2000	1650	2150	5400	770	3 x 600
bia-17B3	15800	17500	2000	1650	2150	5800	820	3 x 600
bia-18B3	16900	18800	2000	1650	2150	6200	880	3 x 600
bia-19B3	17900	20000	2000	1650	2150	6700	950	3 x 600
bia-20B3	19000	21300	2000	1650	2150	7200	1050	3 x 600