

Bensin- & Oljeavskiljare CAM-II

bia CAM Klass II markförlagd oljeavskiljare tillverkas av återvunnen glasfiberarmerad polyester och är avsedd för behandling av oljehaltigt avloppsvatten.

Produktbeskrivning

Oljeavskiljaren är tillverkad i enlighet med Europaanorm EN858-1.

bia CAM oljeavskiljare har inbyggd slamkammare.

In- och utloppsrör är anpassade till markavloppsrör.

Tillbehör

Oljenivålam modell ES 33 inkl. givare ES 4 med 5 alt. 20 m kabel.

Förankringsband 7 m, 4 - tons.

Körbar låsbar betäckning typ A6.

Fallskydd i manhålsstigare.

Automatisk avstängningsventil för olika oljedensiteter. 0,85 / 0,90 samt 0,95 g/cm³.

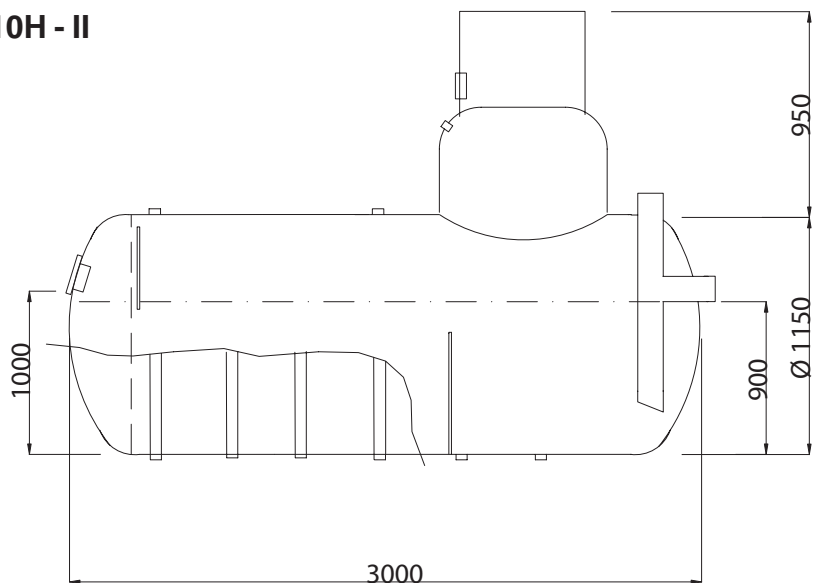
Markförankringsplattor i betong.

Kapacitet / dimensioner

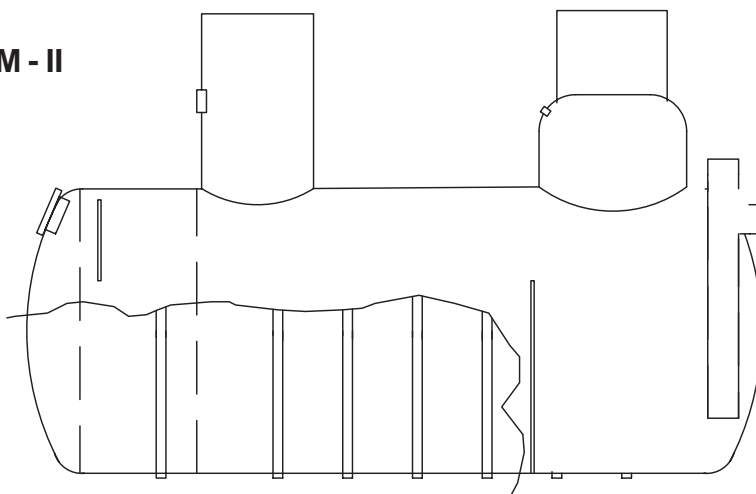
Modell	NS / Flöde l/s	Ansl. In / Ut m m	Total- volym m ³	Olje- volym m ³	Slam- volym m ³	Dim. Ø m m	Dim. längd m m	Antal stigare st	H 1 m m	H 2 mm
CAM 1,5 H	1,5	110	1,6	0,3	0,5	1150	1600	1	650	580
CAM 3 S	3	110	1,6	0,3	0,5	1150	1600	1	790	720
CAM 3 M	3	110	1,8	0,4	0,7	1150	2000	1	790	720
CAM 3 H	3	110	1,9	0,4	1,0	1150	2300	1	790	720
CAM 6 S	6	160	3,2	0,4	0,6	1150	2000	1	970	900
CAM 6 M	6	160	3,2	0,5	1,2	1150	3000	1	970	900
CAM 6 H	6	160	3,2	0,5	2,0	1550	2700	1	1370	1300
CAM 10 S	10	160	3,3	0,3	1,0	1150	3000	1	970	900
CAM 10 M	10	160	3,6	0,3	2,0	1550	3000	1	1370	1300
CAM 10 H	10	160	4,8	0,3	3,0	1550	4000	2	1370	1300
CAM 15 S	15	200	3,6	0,7	1,6	1550	3000	1	1320	1250
CAM 15 M	15	200	4,8	0,7	3,1	1550	4000	2	1320	1250
CAM 15 H	15	200	5,9	0,9	4,5	1550	4800	2	1320	1250
CAM 20 S	20	200	3,6	0,9	2,1	1550	3000	1	1320	1250
CAM 20 M	20	200	7,3	0,9	4,5	1550	4800	2	1320	1250
CAM 20 H	20	200	9,2	1,1	8,1	2000	4400	2	1820	1750
CAM 30 S	30	250	7,3	0,9	4,5	1550	4000	2	1320	1250
CAM 30 M	30	250	9,2	1,1	8,1	2000	4400	2	1820	1750
CAM 30 H	30	250	14,9	1,4	9,6	2000	5000	2	1820	1750
CAM 40 S	40	315	7,3	0,9	4,5	1550	4800	2	1320	1250
CAM 40 M	40	315	9,2	0,9	8,1	2000	4400	2	1820	1750
CAM 40 H	40	315	18,2	1,1	12,1	2000	6400	3	1820	1750
CAM 50 S	50	315	9,2	1,1	8,1	2000	4400	2	1820	1750
CAM 50 M	50	315	14,9	1,4	10,1	2000	5000	3	1820	1750

Bensin- & Oljeavskiljare Std. Storlekar

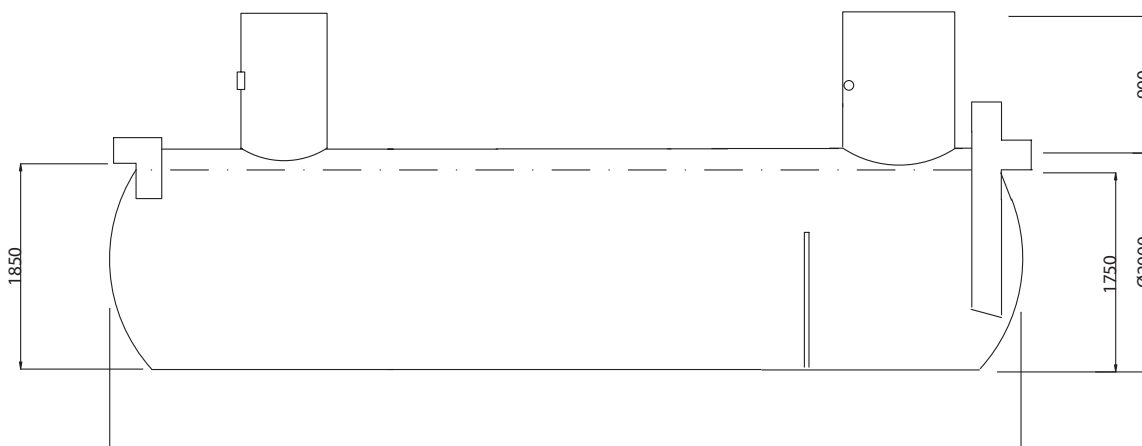
CAM 10H - II



CAM 30M - II



CAM 50M - II



Rätt till mått och konstruktionsförändringar förbehålles