

# Avloppscisterner Vakuum

## Produkt

Vakuumcistern för markförläggning  
bia VAC markförlagda vakuumcistern tillverkas av  
glasfiberarmerad hårdplast och är avsedd för  
lagring av avloppsvatten.

## Beskrivningstext enligt AMA 98

PDY Diverse brunnar i mark

## Produktbeskrivning

Vakuumcisternen är tillverkad i enlighet med  
kraven i SBN 1980 och avsedd för 0,6 bar under-  
tryck.

In- och utloppsrör är anpassade till gängade  
stålrör.

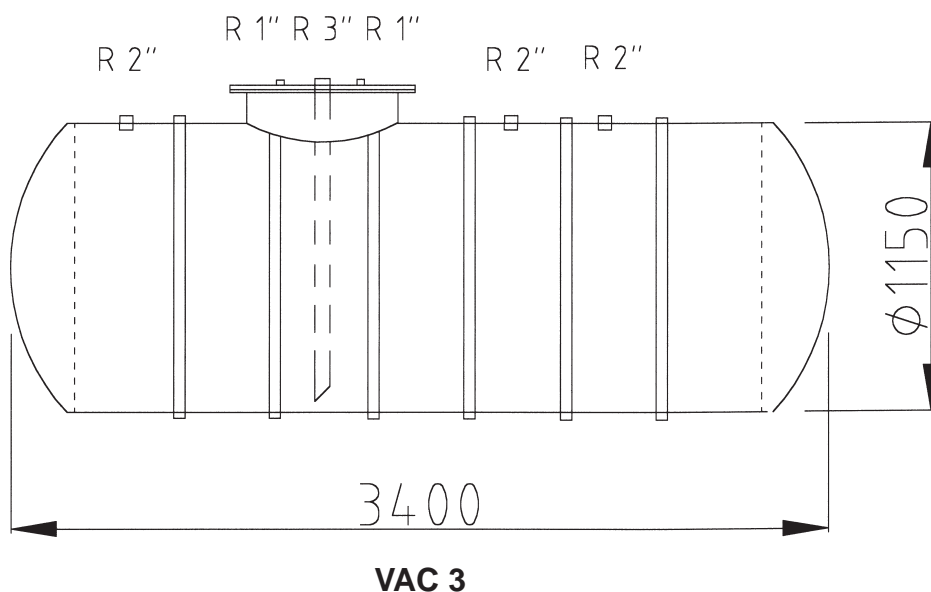
## Tillbehör

Förankringsband 7,5 m , 4/8 ton.

Körbar låsbar betäckning typ A6.

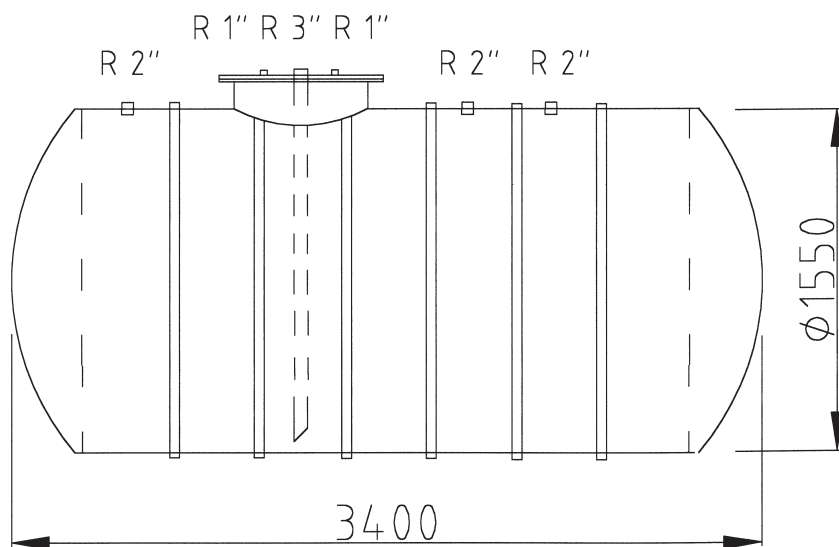
Fallskydd i manhålsstigare.

Markförankringsplattor i betong.

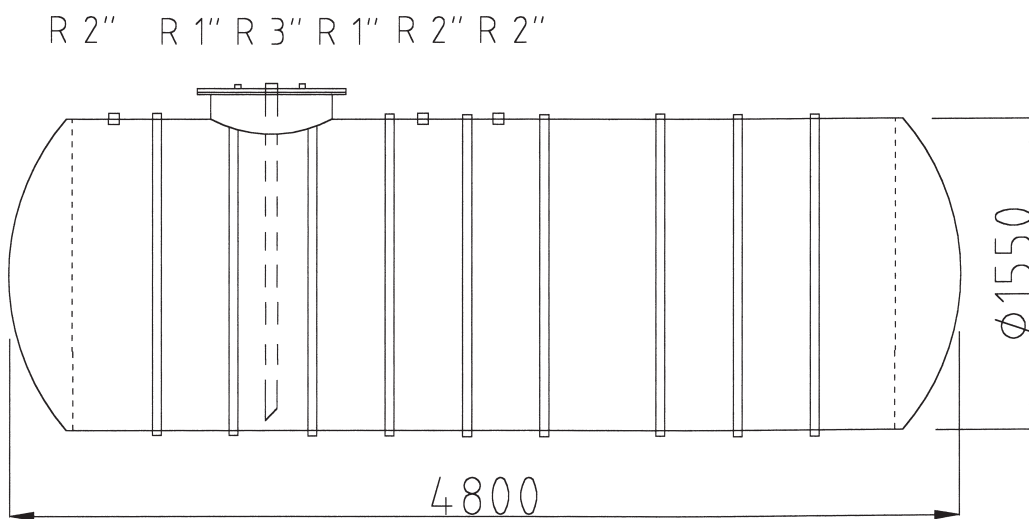


Typ	Volym liter	Ø m m	Längd m m	Vikt kg
VAC 3	3180	1150	3400	260
VAC 6	5880	1550	3400	330
VAC 9	9040	1550	5100	490

# Vakuumcisterner Standardstorlekar



**VAC 6**



**VAC 9**

Rätt till mått och konstruktionsförändringar förbehålles