

# Bensin- & Oljeavskiljare OA

bia stående oljeavskiljare tillverkas av återvunnen glasfiberarmerad polyester och är avsedd för behandling av oljehaltigt avloppsvatten.

## Beskrivningstext enligt AMA 98

PDF.2 Oljeavskiljare

PMB.221 Oljeavskiljare

### Produktbeskrivning

Oljeavskiljaren är tillverkad i enlighet med kraven i SBN 1980 och SNV 1975:10 avseende lokalkategori 2 och 3 (spillvatten) samt lokalkategori 5 (daggvatten).

Det oljehaltiga vattnet avskiljs genom att oljan stiger uppåt medan tyngre partiklar sjunker till botten.

In- och utloppsrör är anpassade till markavloppsrör.

### Tillbehör

Oljenivåalarm modell ES 33 inkl. givare ES 4 med 5 alt. 20 m kabel.

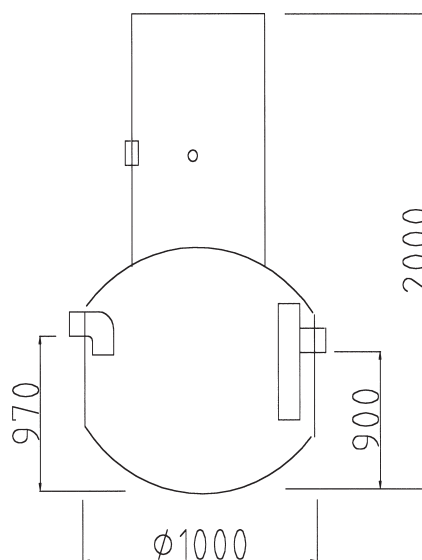
Förankringsband 7 m, 4 / 8- tons.

Körbar låsbar betäckning typ A6.

Fallskydd i manhålsstigare.

Gastätt lock vid inomhusinstallation.

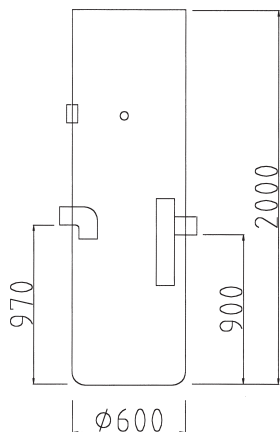
Markförankringsplattor i betong.



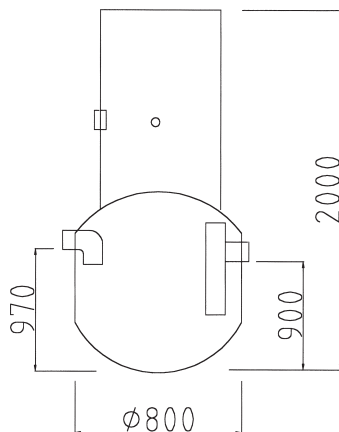
Kapacitet	Max. flöde				Oljevoly m <sup>3</sup>	Slamvoly m <sup>3</sup>	Effektiv volym m <sup>3</sup>
	Yb <5	Yb <10	Yb <1	Yb <5			
Modell	Kat 2 l/s	Kat 2 l/s	Kat 3 l/s	Kat 5 l/s			
OA 6	0,28	0,28	0,03	0,28	0,04	0,09	0,20
OA 8	0,48	0,48	0,05	0,48	0,07	0,15	0,35
OA 10	0,76	0,76	0,08	0,76	0,11	0,24	0,55
OA 12	1,39	1,66	0,17	1,39	0,15	0,77	1,20
OA 16	2,55	3,05	0,31	2,55	0,27	1,40	2,20
OA 20	4,33	5,21	0,52	4,33	0,47	2,40	3,75

Dimensioner	Diam.	Höjd	H 1	H 2	Inlopp	Utlopp	Eff. area	Vikt
OA 6	600	2000	970	900	110	110	0,27	50
OA 8	800	2000	970	900	110	110	0,49	75
OA 10	1000	2000	970	900	110	110	0,77	100
OA 12	1150	2900	1470	1400	60	160	1,00	125
OA 16	1550	2900	1470	1400	160	160	1,84	210
OA 20	2000	2900	1470	1400	160	160	3,12	280

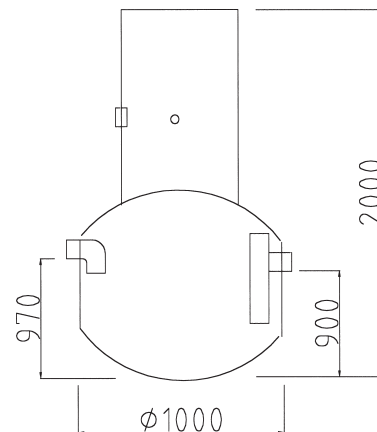
# Bensin- & Oljeavskiljare Std. Storlekar



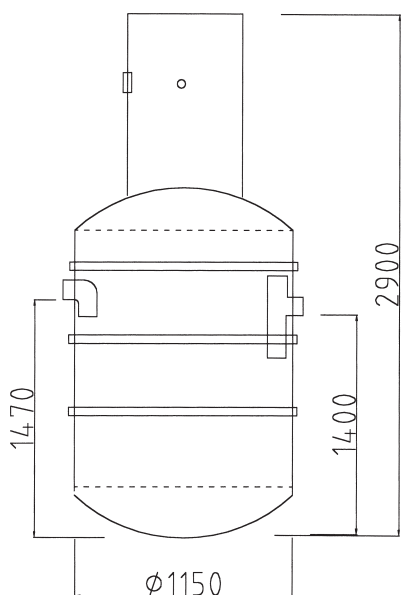
**OA6**



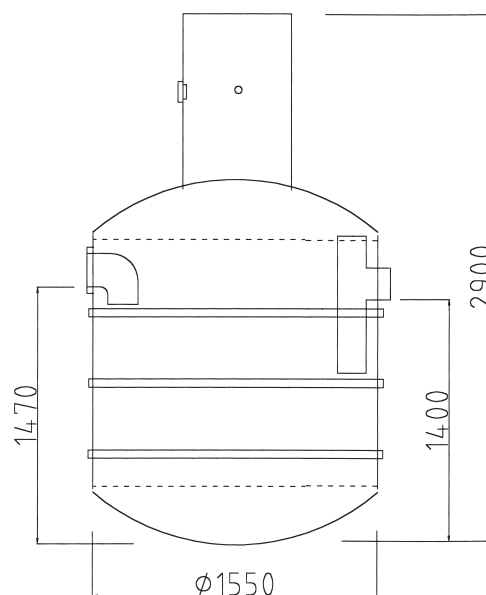
**OA8**



**OA10**



**OA12**



**OA16**

Rätt till mått och konstruktionsförändringar förbehålles