

Fettavskiljare FAM

bia **FAM** märkförlagda fettavskiljare tillverkas av återvunnen glasfiberarmerad polyester och är avsedda för behandling av fetthaltigt avloppsvatten.

Produktbeskrivning

Fettavskiljaren är typgodkänd av SITAC, Svensk Byggodkännande AB, nr 1674 / 96.

Storlek 2, 4 och 7 är flödestestade och godkända.

bia **FAM** fettavskiljare har en inbyggd slamkammare.

In- och utloppsrör är anpassade till markavloppsrör.

Tillbehör

Fettnivålam modell ES 33 inkl. givare ES 4 med 5 alt. 20 mkabel.

Förankringsband 7 m, 4 - tons.

Markförankringsplattor

Körbar låsbar gastät betäckning typ A6.

Fallskydd i manhålsstigare.

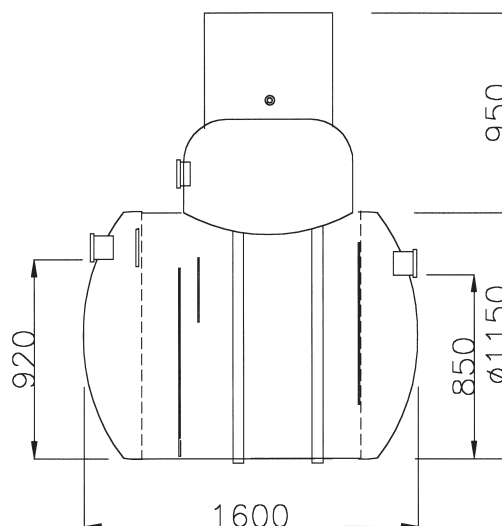
Kopplingslåda för väggmontage.

Odörfälla.

Beskrivningstext enligt AMA 98

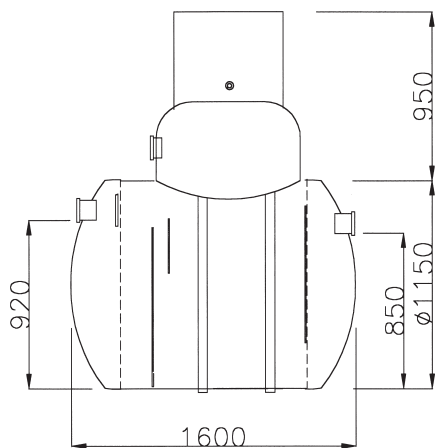
PDF.3 Fettavskiljare

PMB.223 Fettavskiljare

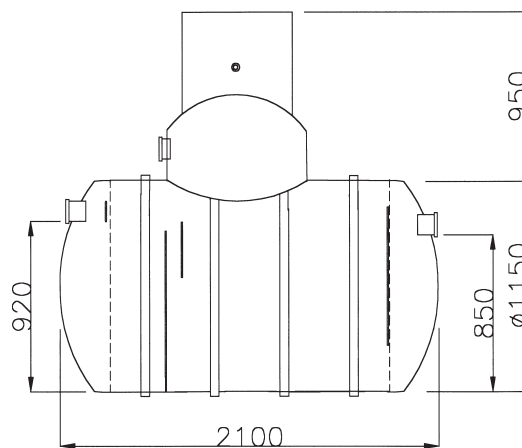


Modell	Diam.	L	H 1	H 2	Ansl.	Eff. area m ²	Fettvolym m ³	Slamvolym m ³
FAM 2	1150	1600	920	2050	100	0,73	0,11	0,29
FAM 3	1150	2100	920	2050	100	1,09	0,17	0,42
FAM 4	1150	2400	920	2050	100	1,19	0,19	0,57
FAM 7	1150	3600	920	2050	150	1,98	0,31	0,89
FAM 10	1550	3400	1170	2500	150	2,59	0,41	1,04
FAM 15	1550	4800	1170	2500	200	4,09	0,65	1,92
FAM 20	2000	4600	1570	2900	200	5,00	0,81	3,59
FAM 25	2000	5400	1570	2900	200	6,27	1,00	2,87

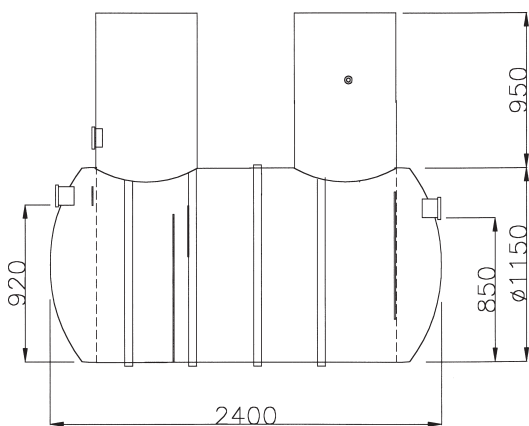
Fettavskiljare Standardstorlekar



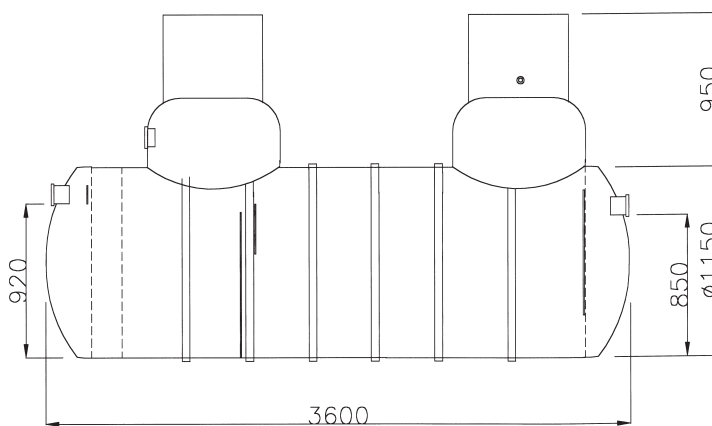
FAM 2



FAM 3



FAM 4



FAM 7

Rätt till mått och konstruktionsförändringar förbehålles