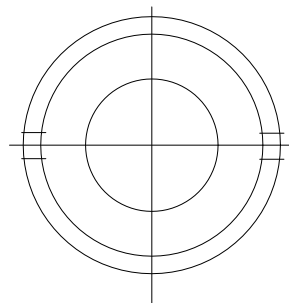
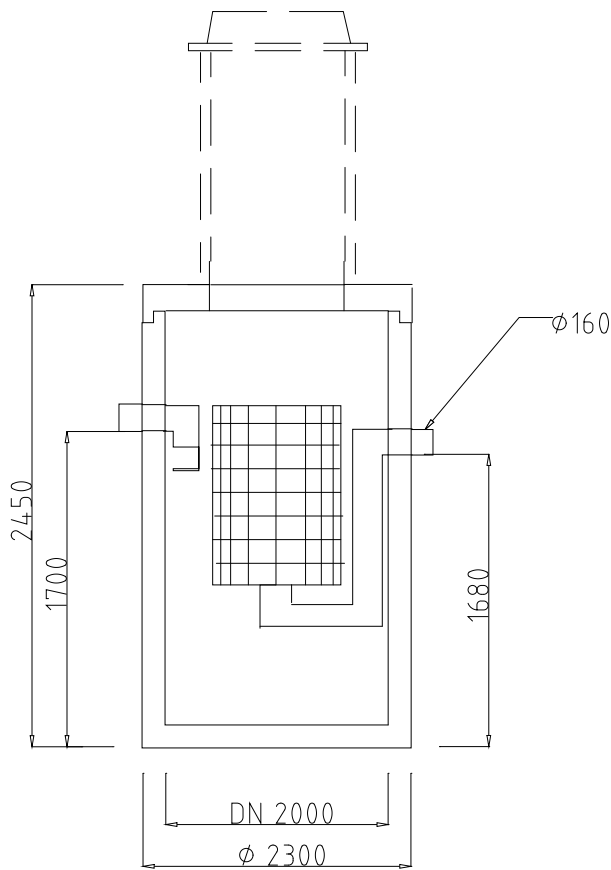


RevNo	Revision note	Date	Sign.	Checked
-------	---------------	------	-------	---------



8	1	Utflopp / dia 160	
7	1	Inlopp / dia 160	
6	1	Filter / dia 570 x 1000	
5	1	Markrör / dia 694	
4	1	Övergång / dia 700-dia 600	
3	1		
2	1	Däck / dia 2000 x 200	
1	1	Botten / dia 2000 x 2250	

Pos.nr	Antal	Beskrivning / Dimension mm	Anmärkning
Design by Peter Björklund	Checked by	Approved by / date	Filename BAM 10H-I
		Date 2004-10-11	Scale 1:1

bia <small>HÄRDPLAST AB Orriörp 731 90 KÖPING Tel. +46 (0)221 211 30 Fax +46 (0)221 125 09</small>	Oljeavskiljare i Betong	
	Edition	Sheet 1/1